



# TSD T2

TOPPFILMSPÄLÄGGARE

**CYKLOP**<sup>®</sup>  
GLOBAL PACKAGING SOLUTIONS

STRAPPING  
WRAPPING  
CODING  
TAPING

## TSD T2

Cyklops toppfilmspåläggare TSD T2 ingår vanligtvis i en helautomatisk linje bredvid en sträckfilmsmaskin när pallgods behöver skydd ovanifrån mot damm eller fukt. Den har ett litet fotavtryck och är lätt att montera.

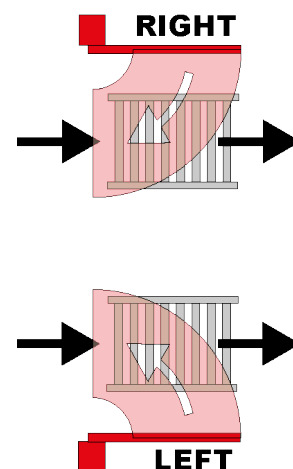
Maskinen använder en PLC och frekvensomvandlare vilket gör maskinen mycket flexibel och lätt att anpassa och alla inställningar är justerbara från en touchdisplay i färg. Filmrullen är placerad nära golvet, inte över transportören som många andra toppfilmspåläggare, vilket gör filmbytet enkelt och säkert.

För extra vattenskydd kan den övre arkdispensern monteras tillsammans med en Cyklop CTT 1000 sträckfilmsmaskin. Alla inställningar kommer då att utföras från displayen på CTT 1000 och inget separat styrskåp behövs.

### Hur fungerar det?

Armen applicerar ett ark toppfilm överst på det palleterade godset. När sedan godset sträckfilmas så fixeras det pålagda arket med toppfilm.

## TOPPFILMSPÅLÄGGARE



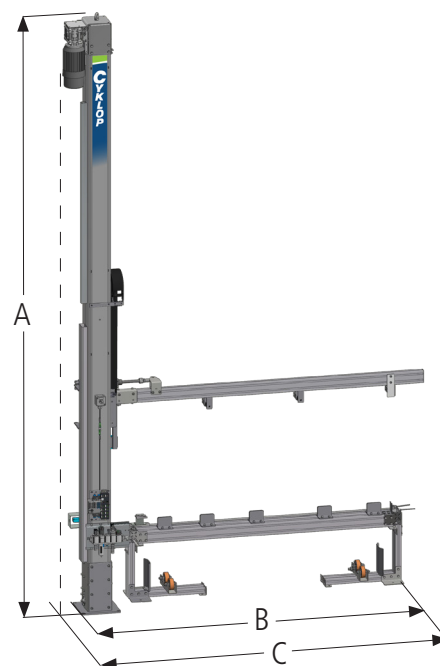
### Teknisk specifikation

Maskin	Kapacitet	upp till 80 pallar/timme
	Styrning	PLC
	Motorer	Frekvensstyrda
	EX-klassificering	Ej godkänd i ATEX-klassade utrymmen
	Arbetstemperatur	1-35°C (34-95°F) i ett torrt tempererat utrymme
El	Anslutning	1-fas 240V 50 Hz 0,95 kW eller 3-fas 400V 50 Hz 0,95 kW
	Styrspänning	24V
	Skyddsnorm	IP54
Pneumatik	Förbrukning	6 bar, ca 2 NL/cykel
Toppfilm	Filmbredd	1000-1600 mm*
	Filmlängd	max. 1800 mm
	Rulldiameter	max. 200 mm
	Rullvikt	max. 40 kg

\*) Option available: 1000-1800 mm

Dim (mm)	A	B	C	Vikt (kg)
Standard	3715	2345	2460	300

Dimensioner transportemballerad maskin: L4000 x H2800 x B1000, vikt: 350 kg.



Cyklop AB  
Tellusgången 3  
126 26 Hägersten

08 503 053 00  
www.cyklop.se  
info@cyklop.se

**CYKLOP**<sup>®</sup>  
GLOBAL PACKAGING SOLUTIONS

STRAPPING  
WRAPPING  
CODING  
TAPING