



CTA 300

STRÄCKFILMARE

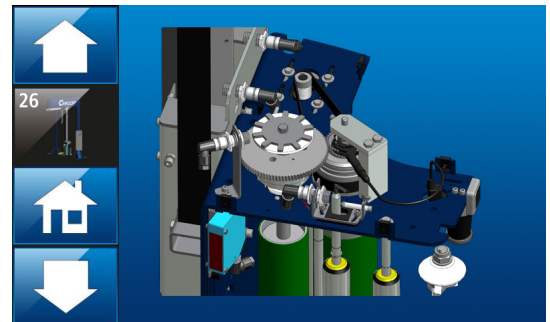
**CYKLOP**<sup>®</sup>  
GLOBAL PACKAGING SOLUTIONS

STRAPPING  
WRAPPING  
CODING  
TAPING

Rekommenderat pallflöde 60-80 pallar per dag. Operatören fäster filmen vid pallen och startar filmningscykeln. CTA 300 är en svensk maskin av hög kvalitet som kan utrustas med olika optioner (se ett utval nedan).

### CTA 300 är enkel att använda

Maskinen är utrustad med en sensor som känner av lasthöjden automatiskt, och är försedd med pekskärm där inställningarna görs. Valda inställningar kan sparas i ett program för lätt byte mellan olika inställningar. Upp till 9 program kan sparas. Maskinen är försedd med flertalet givare vars status kan ses på skärmen. Dessa sensorer och kontakter blinkar grönt när allt fungerar korrekt och rött om det finns ett fel.

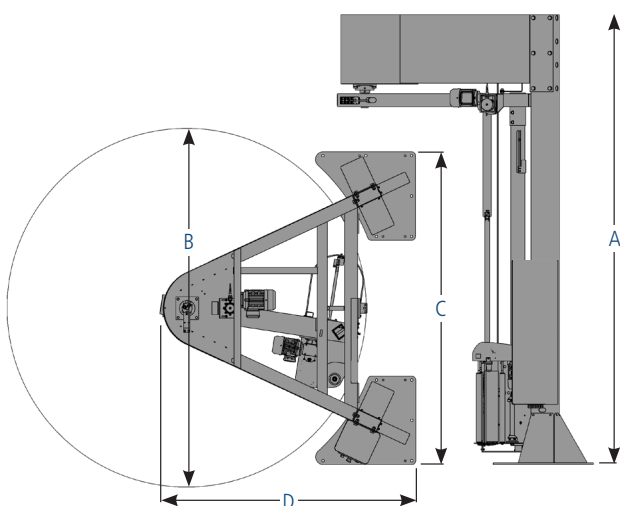


### Kostnadsbesparing

Vårt unika försträckningssystem, Power Ecostretch+, kan sträcka filmen upp till 400%. Dvs en meter sträcks ut till fem meter, vilket kan resultera i en kostnads- och miljöbesparing på upp till 75%. På detta sätt betalar CTA 300 snabbt för sig själv. Konstruktionen garanterar att inställd försträckning inte ändras utan håller sig på samma nivå år efter år och exakt samma som när maskinen var ny.

### Optioner

- Förhöjd ram för högre gods
- Ljusbommar
- Kylversion ned till -6°C



Dim (mm)	A	B	C	D	Vikt
Standard	3445	2750	2400	1960	690 kg

### Teknisk specifikation

Fastsättning	Tjocklek betonggol: min 150 mm
Max pall (LxBxH, vikt)	1200x1000x2200 mm, Obegränsad vikt*
Hastighet arm	Upp till 10,5 v/min
Försträckning	60-400 %
Försträckningssystem	<b>POWER ECOSTRETCH+</b>
Program	9 justerbara program
Motorer	Frekvensstyrda
Styrning	PLC
Skydd	IP54
Elanslutning	Enfas 200-240V / 50-60Hz / 10A
Sträckfilm	500 mm bredd
	Hylsa 76 mm
	Max ytterdiameter 250mm