



CSO 420

HORISONTAL STRÄCKFILMSMASKIN

CYKLOP[®]
GLOBAL PACKAGING SOLUTIONS

STRAPPING
WRAPPING
CODING
TAPING

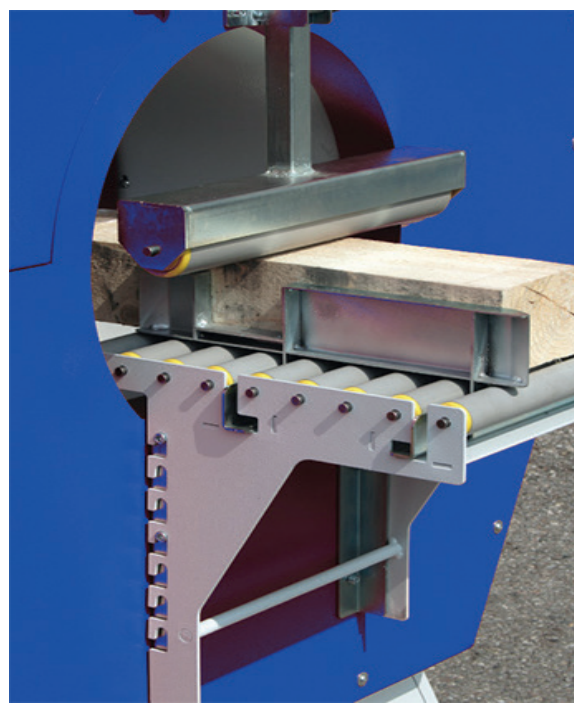
CSO 420 sträckfilmare är en halvautomatisk horisontell sträckfilmsmaskin för förpackning och / eller paketering (främst långa) produkter med filmomslag. Lasten förpackas säkert och skyddande så att den inte längre kan röra sig inom förpackningen. Produkterna flyttas manuellt.

Fördelar:

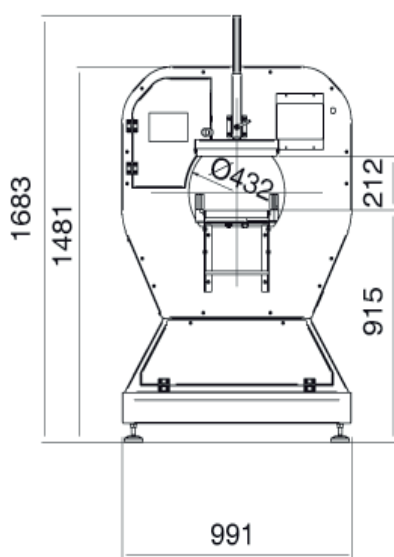
- Ringdiameter Ø 420 mm
- Filmhållare med mekaniskt bromssystem
- Filmbredd 125-250 mm
- Frekvensregulator för att reglera lindningshastigheten
- Hastighet: upp till 90 varv per minut
- Start & stop via fotpedal

Tillval

- Extra filmvagn
- Automatisk kläm- och skärfunktion
- In- och utgående rulltransportörer
- Sidostyrningar, manuellt justerbara
- Mekanisk tryckvals, manuellt justerbar
- Filmsvetsningsenhet



> Klicka här för en film på CSO 420 <



Tekniskspecifikation

Ring diameter	Ø 420 mm
Film bredd	125 mm
Kärndiameter film	76 mm
Inplastningshastighet	Upptill 90 rotationer/minut
Driv	Bälte
Strömförsörjning	230 V, 50 Hz, 1 phase
Kontroll	Start & Stop fotpedal

Cyklop AB
Tellusgången 3
126 26 Hägersten
Sverige

08 – 503 05 300
www.cyklop.se
info@cyklop.se

CYKLOP[®]
GLOBAL PACKAGING SOLUTIONS

STRAPPING
WRAPPING
CODING
TAPING