



# AXRO MD 35/60

SNÖRBINDNINGSMASKINER

**CYKLOP**<sup>®</sup>  
GLOBAL PACKAGING SOLUTIONS

STRAPPING  
WRAPPING  
CODING  
TAPING

Axro MD 35/60 har Axro-snörbindingsteknik, som i årtal har använts i andra Axro-modeller. Axro MD 35/60 är konstruerad för bindning av produkter med högsta djup av 350 mm eller 600 mm. Denna maskin kan användas i flera branscher, inklusive koppar- och blomstindustrin.

### Fördelar

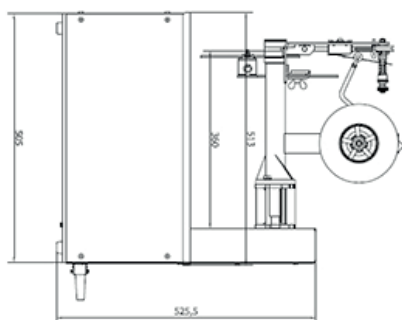
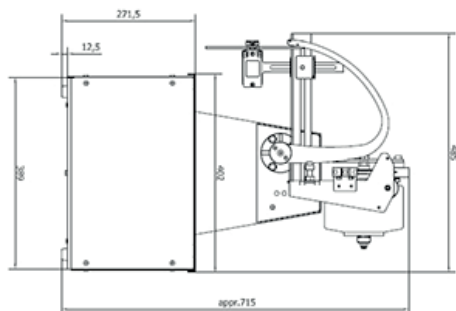
- För snöre Cylastic PES, Cylastic PCs 1300, Cylastic 3K
- Kan integreras i helautomatiska linjer
- Robust och pålitlig
- Minimalt underhåll
- Extremt enkel att använda
- Tystgående
- Maximal genomföringshöjd är 150 mm
- Genomföringsdjup 350 mm (MD35) eller 600 mm (MD60)
- Upp till 60 bindningar/min



### Tillval

- Stödram på 4 hjul

[< KLICKA HÄR FÖR EN FILM PÅ MD 35/60 >](#)



Tekniskspecifikation:	
Kapacitet	Uptill 60 cykler/minuten
Dimensioner (HxWxD)	925 x 390 x 820 mm
Inmatningshöjd	150 mm
Inmatningsdjup	350 mm (MD35) eller 600 mm (MD60)
Inmatning	Vänster(standard), höger tillval
Bordsskiva	Rostfritt stål
Startbrytare	Fotpedal, fotocel, laser eller PLC
Strängspänning	Justerbar
Förbrukning	Cylastic PES, Pcs 1300, 3K
Strömförsörjning	230V, 110V, 50Hz, 1 ph
Vikt	80 kg